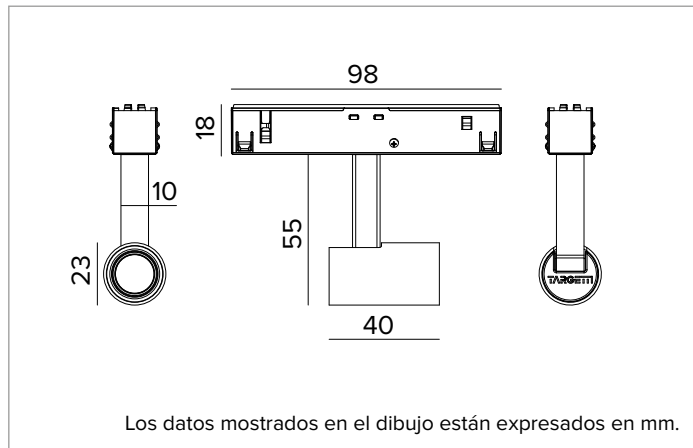


1T6702EL | FORTYEIGHT Label 2

Proyector profesional orientable de LED, alimentado con baja tensión



	2700K	H(m)	D(m)	Emax(lx)
	Ra90		31°	
	Fixture Power	4W	1	0.55
	Source Flux	171lm	2	1.10
	Fixture Flux	129lm	3	1.65
	Efficacy	34lm/W	4	2.19
TS1158	Imax=1920cd/klm	Imax	329cd	5
			2.74	13



LÁMPARA

LED emisor de alto rendimiento Ra90. 3500K bajo petición.

Clase de eficiencia energética: G

Potencia nominal: 2,6W

Flujo nominal: 171lm

Índice de reproducción cromática: 90

Rf: 87,6

Rg: 103,9

CCT nominal: 2700K

SDCM: 1,5

Duración útil (L80/B10): >50000h tq +25°C

CARACTERÍSTICAS LUMINOTÉCNICAS

FL - lente de PMMA transparente y filtro holográfico con diferentes aberturas según la versión, anillo cut off negro de silicona.

Óptica: LENTE

Apertura del haz de luz: FL

Eficiencia óptica: 76%

Flujo luminaria: 129lm

Rendimiento luminoso: 34lm/W

Seguridad fotobiológica: Conforme al grupo de riesgo RG1 (Riesgo Bajo)

CARACTERÍSTICAS MECÁNICAS

Cuerpo de aluminio pintado. Posibilidad de orientación del cuerpo óptico de 0° a 90° en plano vertical y de 360° en plano horizontal.

Color y acabado: Negro profundo

Dimensiones: D=23mm

Peso: 0,13Kg

Versión: BRAZO LARGO ON-OFF

Grado de protección: IP20

CARACTERÍSTICAS ELÉCTRICAS

Alimentación electrónica ON-OFF para carril.

Potencia luminaria: 4W

Alimentación: 48Vdc

Clase de aislamiento: CLASE 3

Clase F: Sí

Temperatura ambiente: 0°C / +25°C

INSTALACIÓN

Versión long bracket para la introducción en el carril versión trimless deep. Sistema rápido de fijación mecánica del producto al carril.

NOTAS

Luminaria no polarizada. Brazo y adaptador de color a juego con el cuerpo del proyector. Disponible bajo petición la versión 110-277Vac.

GARANTÍA

5 años.

ADVERTENCIAS

Luminaria diseñada para su eliminación/reciclaje al final de su vida útil. Fuente luminosa reemplazable (solo LED) por un profesional. Equipo de control reemplazable por un profesional.

En función de la continua evolución tecnológica de los componentes electrónicos, los datos indicados están sujetos a actualización por lo que es necesario solicitar confirmación al hacer el pedido.

El flujo luminoso y la potencia eléctrica presentan tolerancias +/-10% respecto al valor indicado. tq +25°C (CIE 121).

Nos reservamos el derecho de realizar cambios técnicos.

Targetti Sankey S.r.l.
Via Pratese, 164
50145 Firenze - Italy
Tel: +39 055 37911
targetti.com
targetti@targetti.com

CCIAA Firenze
Share Capital:
€ 500.000,00
VAT N. (IT):
01537660480
R.E.A: FI-275656

TARGETTI

1T6702EL | FORTYEIGHT Label 2
Proyector profesional orientable de LED, alimentado con baja tensión

Accesorios

Filtro



Ø mm	Código
17	1T6939

Filtro holográfico de PMMA con efecto hoja de luz.
 Permite presentar el haz de forma oval; combinado con ópticas spot y flood el efecto aparece más marcado.

*En función de la continua evolución tecnológica de los componentes electrónicos, los datos indicados están sujetos a actualización por lo que es necesario solicitar confirmación al hacer el pedido.
 El flujo luminoso y la potencia eléctrica presentan tolerancias +/-10% respecto al valor indicado. tq +25°C (CIE 121).*

Nos reservamos el derecho de realizar cambios técnicos.

Targetti Sankey S.r.l.
 Via Pratese, 164
 50145 Firenze - Italy
 Tel: +39 055 37911
 targetti.com
 targetti@targetti.com

CCIAA Firenze
 Share Capital:
 € 500.000,00
 VAT N. (IT):
 01537660480
 R.E.A: FI-275656

